

Карабин Kriss Vector II SBR/CRB



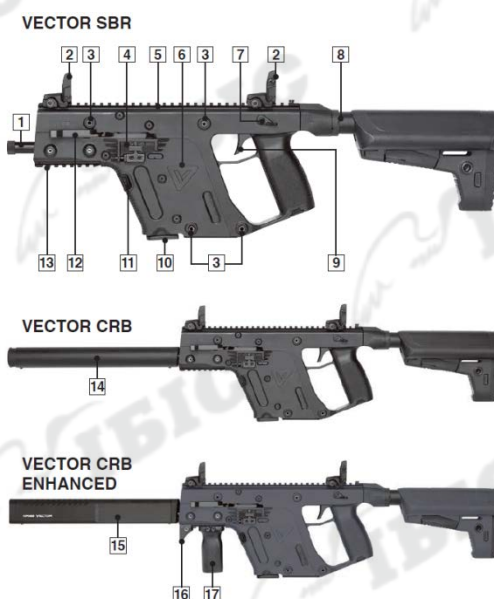
Руководство пользователя

Ниже изложены основные положения, которым Вы должны следовать при стрельбе из карабина.

- Обращайтесь с оружием как будто оно заряжено.
- Не направляйте оружие на предметы, по которым Вы не собираетесь стрелять.
- Не кладите палец на спусковой крючок, пока не будете готовы стрелять.
- Держите карабин на предохранителе, пока не будете готовы стрелять.
- Держите карабин незаряженным, пока не будете готовы к стрельбе.
- Следите за мишенью и за тем, что находится за ней.
- Тщательно ознакомьтесь со своим карабином, перед тем как приступить к стрельбе.
- Используйте только новые патроны заводского производства с Вашим карабином KRISS Vector.
- Всегда пользуйтесь средствами защиты слуха и зрения, когда имеете дело с оружием.
- Имейте в виду, что некоторые типы оружия и стрелковые упражнения требуют особого внимания.
- Следите за тем, что находится перед мишенью и за ней.

Комплект поставки

- [1] Карабин KRISS VECTOR SBR/CRB
- [1] Стандартный магазин на 10/13 патронов Glock 21 (опционально магазин на 25 патронов KRISS® MagEx)
- [1] Руководство пользователя
- [1] Блокирующее устройство
- [1] Рукоятка переноса огня (только модель SBR)
- [1] Удлиненный магазин на 25 патронов (только модель SBR)



Технические характеристики

Карабин VECTOR SBR

Калибр .45ACP/9x21 мм (рекомендованы патроны с цельнооболоченной пулей 230 гран)

Общая длина: 610 мм или 635 мм

Высота: 175 мм

Масса (разряженного) 2,82 кг

Длина ствола: 140 мм или 165 мм

Прицельные приспособления: откидные целик и мушка

Материал: современные металлические сплавы и композиты

Емкость магазина: стандартный магазин Glock 21 на 10/13 патронов. (Опционально KRISS® MagEx на 25 патронов)

Карабин VECTOR CRB

Калибр .45ACP/9x21 мм (рекомендованы патроны с цельнооболоченной пулей 230 гран)

Общая длина: 895 мм

Высота: 175 мм

Длина ствола: 406 мм

Масса (разряженного): 3,3 кг

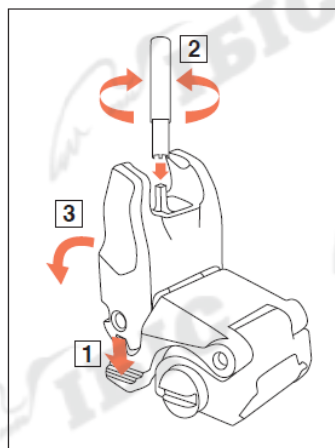
Прицельные приспособления: откидные целик и мушка

Материал: стандартный магазин Glock 21 на 10/13 патронов. (Опционально KRISS® MagEx на 25 патронов)

Регулировка прицельных приспособлений

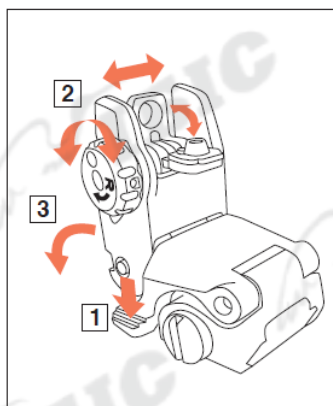
Мушка

- Зажмите кнопку-фиксатор для начала регулировки мушки.
- Для внесения вертикальных поправок необходимо использовать ключ А2.
- Вращением тела мушки по часовой стрелке (вниз) Вы смещаете точку попадания вверх.
- Вращением тела мушки против часовой стрелки (вверх) Вы смещаете точку попадания вниз.



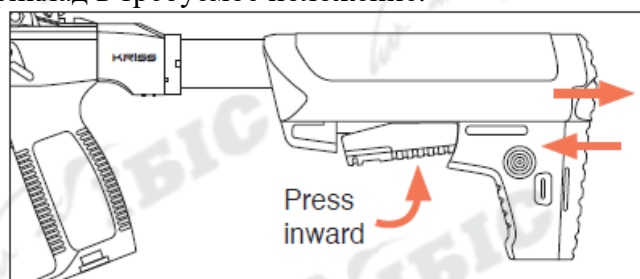
Целик

- Зажмите кнопку-фиксатор для начала регулировки целика.
 - Внесение поправок осуществляется при помощи плоской отвертки.
- Вращением регулировочного винта по часовой стрелке отверстие диоптра смещается вправо, а вращением регулировочного винта против часовой стрелки отверстие диоптра смещается влево.



Приклад DEFIANCЕ® M4

Для регулировки положения телескопического приклада нажмите рычаг в его нижней части и установите приклад в требуемое положение.



Патроны

Используйте исключительно патроны заводского производства соответствующего калибра одобренного SAAMI и/или C.I.P.

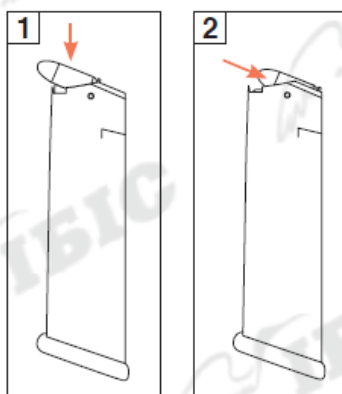
Проверьте патроны на предмет загрязнения, повреждений, наличие масла.

Не пользуйтесь повторно снаряженными патронами. Использование таких патронов приостанавливает действие гарантии.

Заряжание магазина

Используйте патроны только соответствующего калибра и оригинальные магазины для Glock 21 с карабином KRISS Vector.

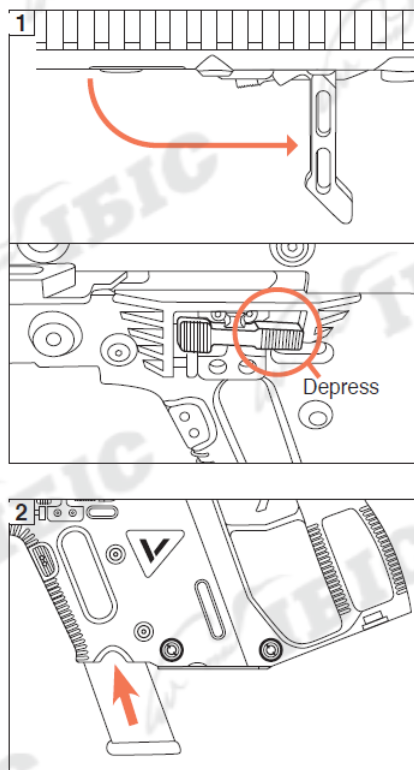
1. Донцем гильзы вперед вставьте патрон под губки магазина.
2. Затолкните патрон до упора назад под губки магазина.
3. Повторяйте указанное действие до полного заполнения магазина.
4. Стандартный магазин вмещает 10 или 13 патронов.



Заряжание карабина

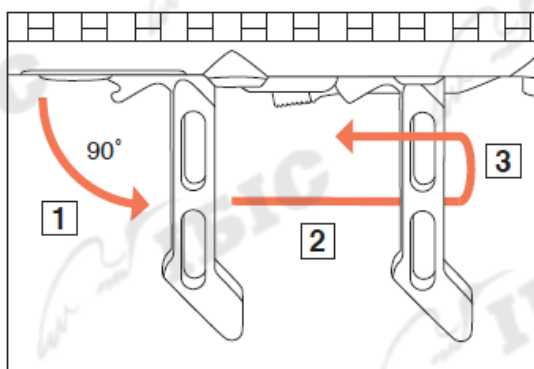
Убедитесь, что карабин на предохранителе и направлен в безопасную сторону.

1. Отведите рукоятку затвора в крайнее заднее положение и нажмите кнопку затворной задержки.
2. Вставьте магазин в приемник магазина. Убедитесь в надежности фиксации магазина.



Досылание патрона в патронник

1. Проверните рукоятку взведения на 90 градусов.
2. Отведите рукоятку взведения в крайнее заднее положение.
3. Отпустите рукоятку взведения позволив ей вернуться в исходное положение.



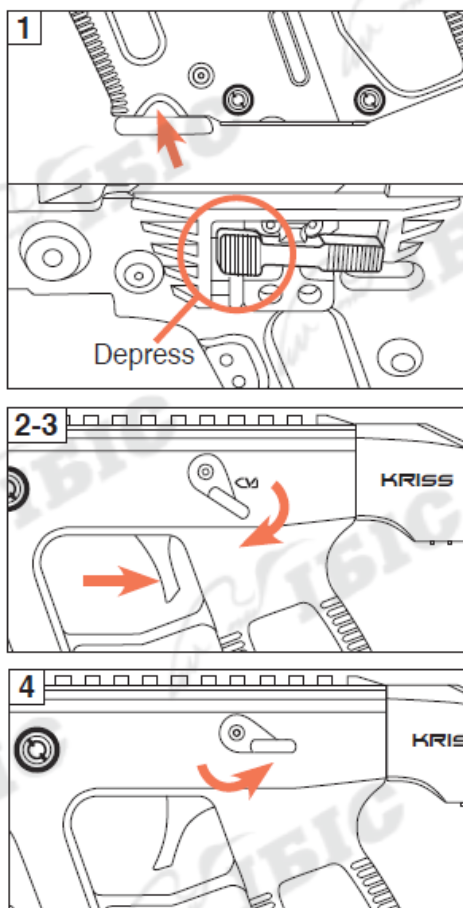
Не сопровождайте рукоятку взведения в ее движении в переднее положение, так как это может воспрепятствовать нормальному запиранию затвора.

Стрельба

Всегда удерживайте ствол оружия в безопасном направлении.

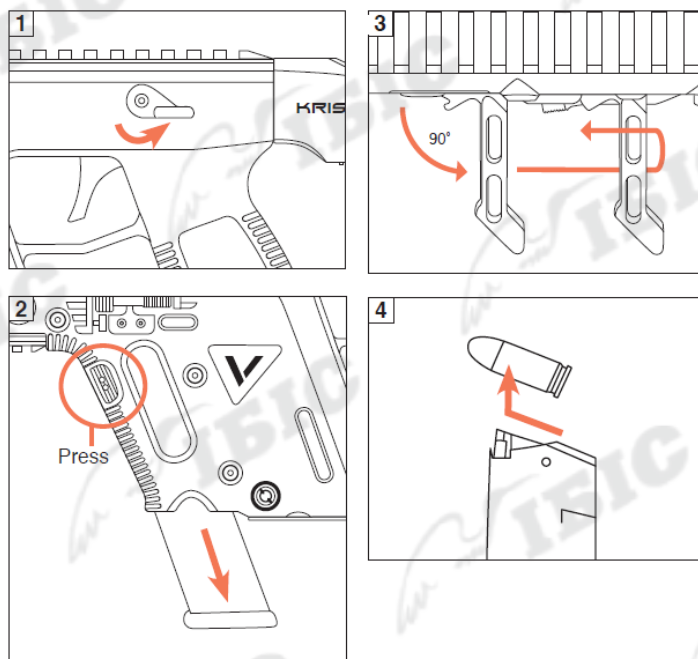
1. Отведите рукоятку взведения в крайнее заднее положение и нажмите кнопку затворной задержки для фиксации затвора в открытом положении.

2. Присоедините заряженный магазин, убедившись в надежности его фиксации. Нажмите кнопку затворной задержки для досылания патрона в патронник.
3. Направьте оружие в сторону мишени и выключите предохранитель.
4. Нажмите на спусковой крючок для производства выстрела.
5. По завершению стрельбы включите предохранитель и уберите палец со спускового крючка.



Разряжание и осмотр карабина

1. Включите предохранитель.
2. Нажатием на кнопку выброса магазина отсоедините магазин.
3. Проверните рукоятку взведения на 90 градусов и отведите в крайнее заднее положение для извлечения возможно оставшегося в патроннике патрона. Для надежности повторите процедуру несколько раз.
4. Разрядите магазин.

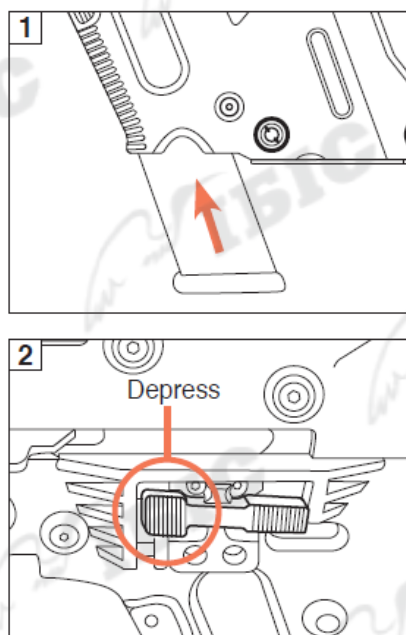


Затворная задержка

После полного израсходования патронов из магазина затвор становится на затворную задержку.

Для продолжения стрельбы 1. Замените пустой магазин заряженным.

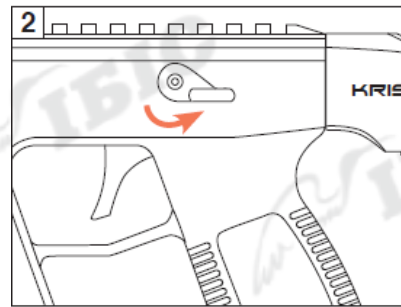
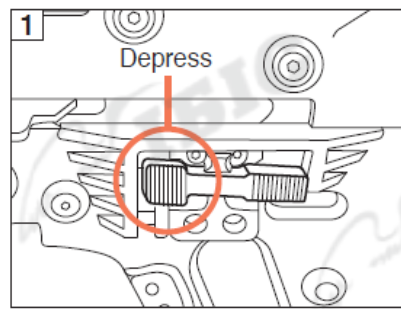
2. Нажмите кнопку затворной задержки.



По окончании стрельбы:

1. Отсоедините магазин и нажмите кнопку затворной задержки.

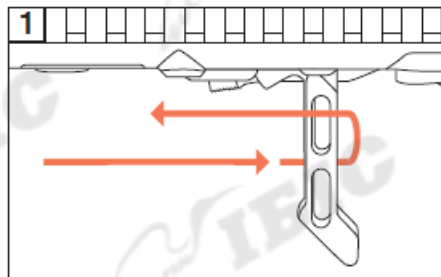
2. Включите предохранитель.



Разборка

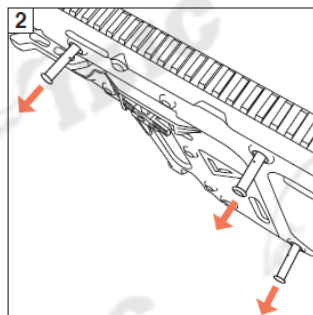
Убедитесь, что магазин отсоединен, а в патроннике нет патрона.

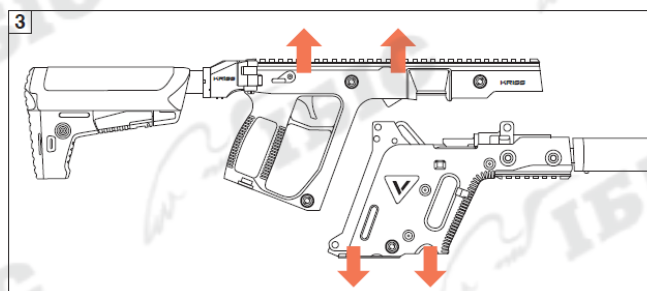
1. Взведите курок движением рукоятки взведения в крайнее заднее положение.
2. Извлеките первые три фиксирующих штифта.



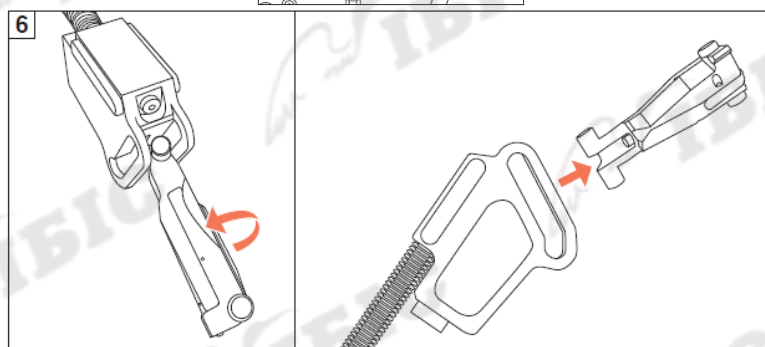
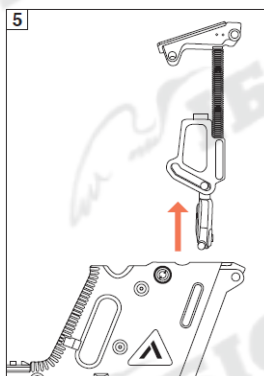
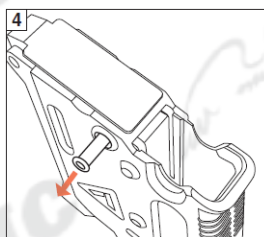
3. Раскройте ресивер.

Не спускайте курок при разделенных верхнем и нижнем ресивере, этим Вы можете повредить окно выброса.





4. Проверните нижний ресивер и извлеките четвертый штифт.
5. Извлеките корпус затвора из ресивера.
6. Проверните корпус затвора и отсоедините хвостовик затвора.

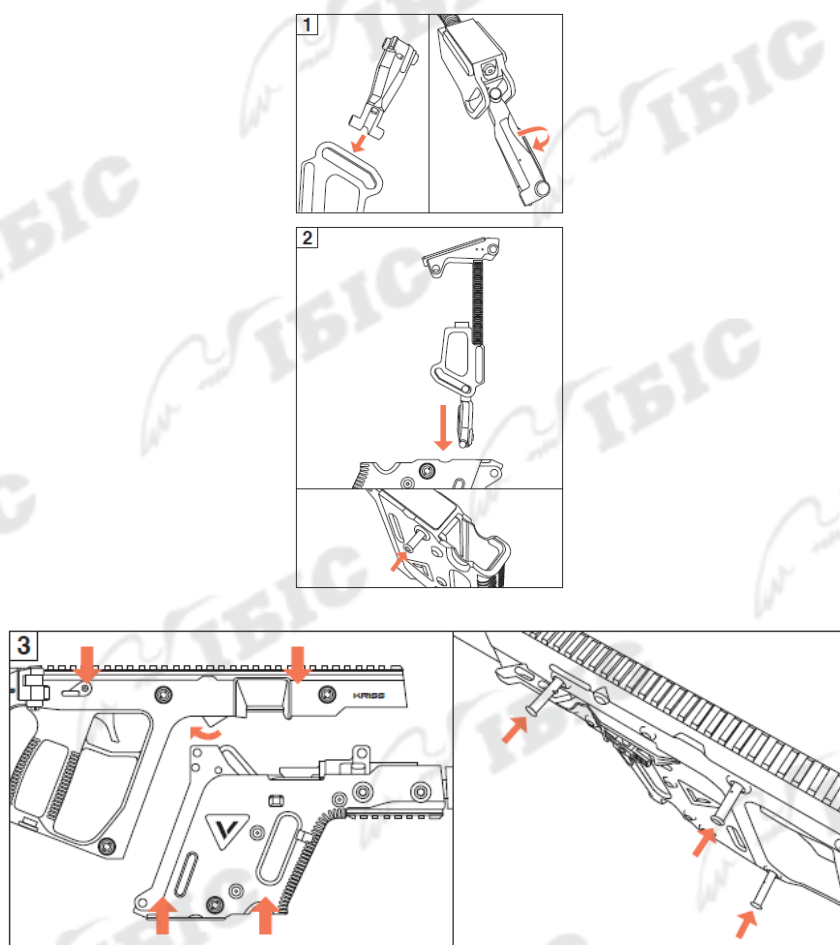


Сборка

1. Соедините затвор с затворной рамой.
2. Переверните нижний ресивер и вставьте корпус затвора, совместив боевые упоры с соответствующими боевыми выступами. Установите всю конструкцию на штатное место и зафиксируйте штифтом.
3. Убедитесь, что курок находится во взведенном положении, совместите верхний и нижний ресиверы. Установите на место фиксирующие штифты.
4. Направьте карабин в безопасную сторону и проверьте функционирование механизма.

Убедитесь в правильности установки затвора и хвостовика затвора.

Внимание: видео-инструкция по сборке карабина KRISS Vector доступна по ссылке: www.youtube.com/krissarms



Чистка и осмотр

Как и любое другое оружие, карабин KRISS требует регулярной чистки, смазывания и ухода после каждой стрельбы. Каждый раз при чистке (особенно после длительного хранения) проверяйте степень износа механизмов. Как правило, при условии использования соответствующих боеприпасов карабин KRISS требует протирания затворной группы мягкой тканью и нанесения небольшого количества масла после каждых 400 выстрелов. В условиях сильного запыления и высокой влажности чистка требуется чаще. Мы рекомендуем проводить полную разборку и осмотр карабина после каждых 1000 выстрелов.

Перед тем как приступить к чистке убедитесь, что карабин полностью разряжен.

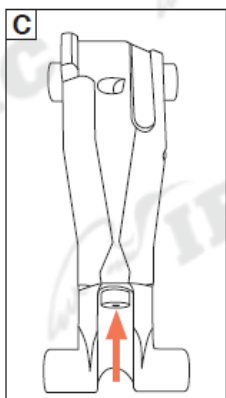
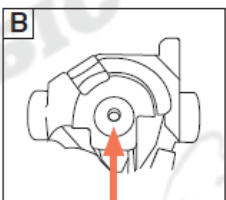
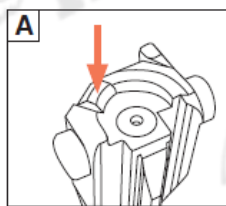
Затвор

Убедитесь, что зеркало затвора свободно от углеродистых отложений. Особенно тщательно следите за чистотой той части экстрактора, что выступает в зеркало затвора.

А. Загрязнение или углеродистые отложения под экстрактором могут привести к проблемам с экстракцией и досыланием патрона. Убедитесь, что в экстракторе нет трещин или сколов, а также за надежностью фиксации оси экстрактора. Убедитесь, что пружина экстрактора не ослабла. Нажатием пальца проверьте работу экстрактора, для его смещения требуется значительное усилие.

В. Осмотрите зеркало затвора на предмет сколов и трещин, а также загрязнения вокруг канала ударника.

С. Проверьте ход ударника нажатием на его хвостовик. Ударник должен двигаться легко и свободно без особых усилий. Осмотрите боек и убедитесь, что он не загрязнен и не деформирован.

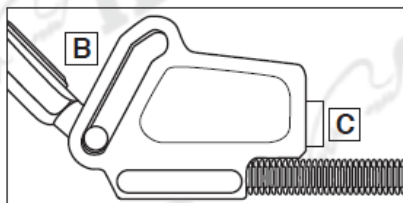
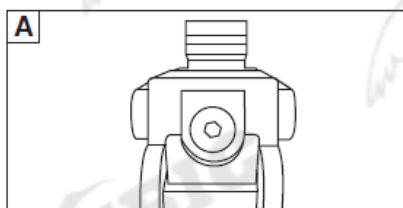


Хвостовик затвора

А. Убедитесь в затяжке фиксирующего винта в верхней части хвостовика затвора.

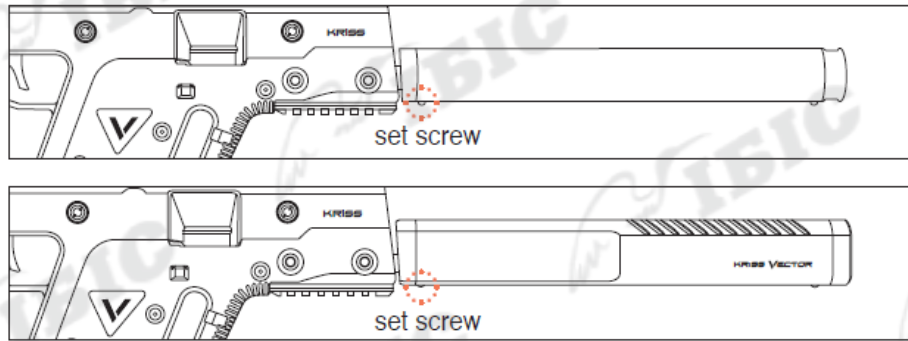
В. Осмотрите хвостовик затвора на предмет трещин в направляющих затвора.

С. Осмотрите буфер на предмет износа и повреждений.



Ствол

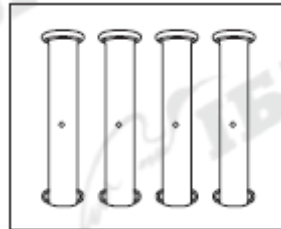
Кожух ствола не требует отдельного обслуживания. При необходимости Вы можете снять кожух ствола, ослабив при помощи шестигранника 2.0 мм фиксирующий винт в нижней части кожуха. Аккуратно подайте кожух вперед стараясь не повредить резиновое кольцо у дульного среза. Нелишним будет нанести небольшое количество масла на кольцо перед его установкой.



Очистите резьбу фиксирующего винта, совместите винт с углублением на стволе и затяните винт, предварительно нанеся 1-2 капли Loctite Red 263. Тщательно проверьте затяжку винта перед стрельбой!

Фиксирующие штифты

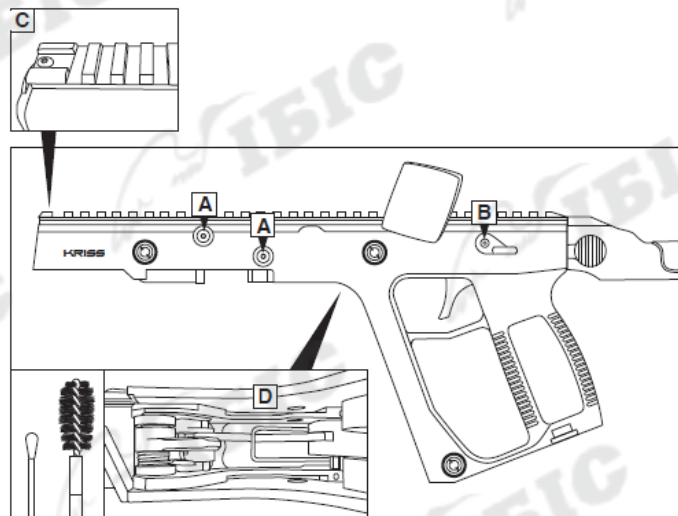
Осмотрите четыре фиксирующих штифта на предмет повреждений. Необходимо регулярно очищать штифты, особенно тот, что фиксирует верхний и нижний ресивер.



Верхний ресивер

Очистка верхнего ресивера осуществляется патчем или мягкой тканью. Внутренние поверхности очищаются при помощи ерша. Особое внимание следует уделить:

- A. Фиксирующие винты окна выброса.
- B. Двусторонние винты переключателя предохранителя F/S: убедитесь в плотности затяжки и свободном ходе переключателя.
- C. Винты планки Пикатинни (передний край планки): убедитесь в плотности затяжки.
- D. Убедитесь в том, что предохранительный механизм надежно зафиксирован в ресивере и не засорен.

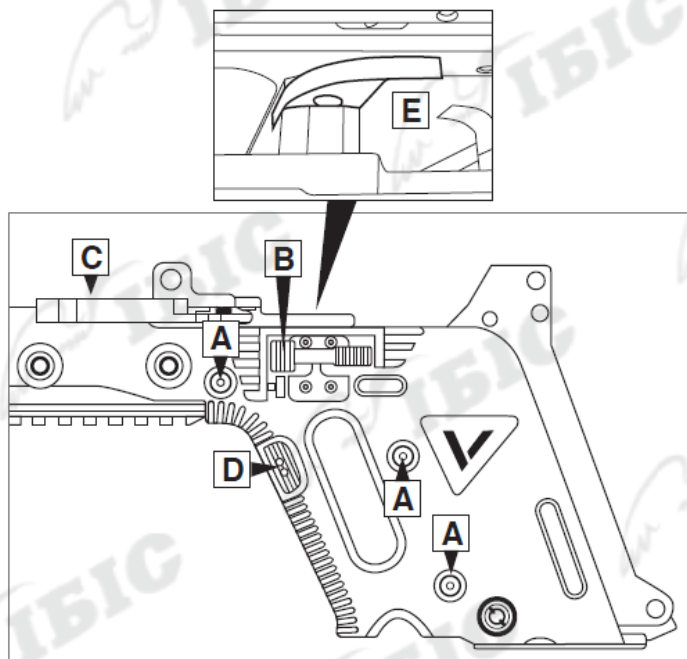


Не пытайтесь демонтировать предохранительный механизм.

Нижний ресивер

Порядок чистки нижнего ресивера аналогичен принятому для верхнего ресивера. Особое внимание следует уделить:

- A. Фиксирующие винты: убедитесь в плотности затяжки.
- B. Фиксирующие винты рычага затворной задержки: убедитесь в плотности затяжки.
- C. Рукоятка взведения: убедитесь в свободном ходе рукоятки и в том, что обе пружины не повреждены и не загрязнены.
- D. Кнопка выброса магазина: убедитесь в свободном ходе кнопки и отсутствии засорения под ней.
- E. Эжектор: убедитесь, что эжектор не ослаблен и не погнут.

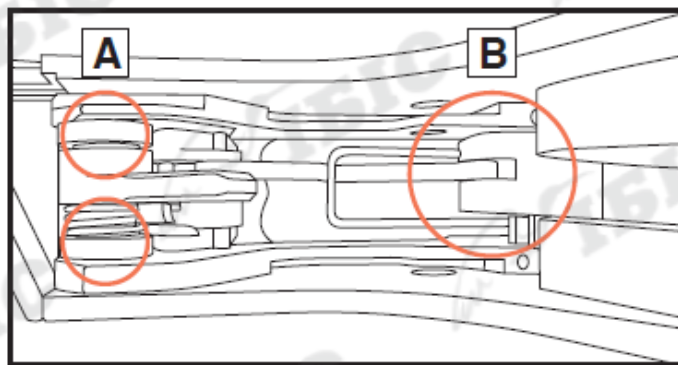


Проверка функционирования

Перед проведением проверки убедитесь, что магазин отсоединен, а в патроннике нет патрона. Направьте карабин в безопасную сторону, отведите в крайнее заднее положение рукоятку взведения и спустите курок. Вы должны услышать отчетливый звук курка ударяющего по хвостовику ударника. Для проверки взведения курка, продолжая удерживать спусковой крючок, отведите рукоятку взведения в заднее положение и отпустите спусковой крючок. Вы услышите характерный звук взводящегося курка. Повторите это действие еще раз. Проверьте работу предохранителя. Включите предохранитель и попытайтесь нажать на спусковой крючок. Спусковой крючок и курок должны быть заблокированными.

Смазывание

Важнейшим фактором долговечности Вашего карабина является регулярное нанесение качественной смазки. Рекомендуется покрывать все металлические поверхности тонким слоем оружейного масла перед сборкой или длительным хранением во избежание появления коррозии.



Уход за ударно-спусковым механизмом:

Не извлекайте ударно-спусковой механизм из верхнего ресивера.

A. Нанесите две капли масла на курок и его ось.

B. Несколько раз взведите и спустите курок для того, чтобы масло равномерно распределилось по всем рабочим поверхностям.

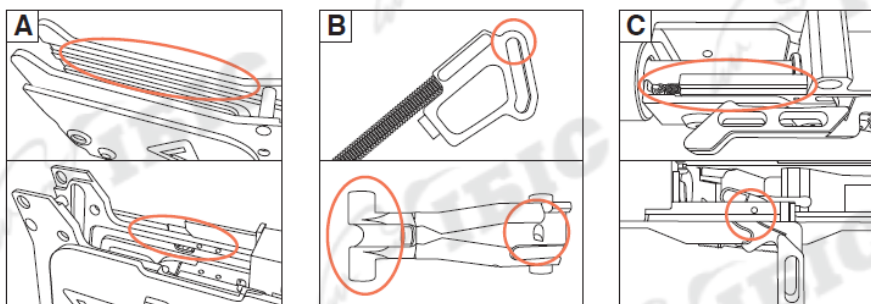
Не спускайте курок пока верхний и нижний ресивер разделены во избежание повреждения окна выброса.

Нанесите смазку как показано на рисунках:

A. 2-3 капли на левую и правую направляющие хвостовика затвора.

B. Нанесите тонкий слой масла на боевые упоры затвора и одну каплю на ось экстрактора.

C. Две капли на узел крепления рукоятки взведения, отведите рукоятку назад и вперед несколько раз для равномерного распределения масла.



Устранение задержек при стрельбе

Карабин KRISS Vector рассчитан на долгие годы безупречной службы при условии регулярной чистки, смазывания и осмотра. В случае возникновения проблем руководствуйтесь таблицей приведенной ниже.

Задержки при стрельбе	
Тип задержки	Необходимые меры
Недозакрытие затвора:	<p>Причиной могут быть грязные патроны или сопровождение рукоятки взведения рукой.</p> <ol style="list-style-type: none"> 1. Направьте карабин в безопасную сторону. 2. Проверьте патронник на предмет двойной подачи. <p>Отсоедините магазин и поставьте затвор на затворную задержку. Извлеките загрязненный патрон из патронника.</p> <ol style="list-style-type: none"> 3. Дошлифуйте в патронник новый патрон. 4. Попробуйте произвести выстрел.

Двойная подача:	<p>Загрязненный патронник, поврежденный магазин или загрязненный патрон.</p> <ol style="list-style-type: none"> 1. Направьте карабин в безопасную сторону. 2. Поставьте затвор на задержку и отсоедините магазин. 3. Удалите загрязненные патроны. 4. Проверьте правильность расположения патронов в магазине. 5. Присоедините магазин, дошлите патрон в патронник и попытайтесь сделать выстрел.
Снижен шум выстрела, дым из патронника или слабая отдача. Немедленно прекратите стрельбу.	<p>Возможно, пуля застряла в канале ствола из-за слабой навески пороха.</p> <ol style="list-style-type: none"> 1. Направьте карабин в безопасную сторону. 2. Поставьте затвор на задержку и отсоедините магазин. 3. Разберите карабин. 4. Визуально, а затем и с помощью шомпола проверьте канал ствола на предмет засорения. Если в канале ствола застряла пуля, обратитесь к продавцу, продавшему Вам оружие. Вы можете повредить канал ствола, пытаясь извлечь пулю самостоятельно. Не возобновляйте стрельбу до тех пор, пока карабин не осмотрит квалифицированный специалист.
Не происходит выстрел	<ol style="list-style-type: none"> i. Включен предохранитель ii. Загрязненный ударник iii. Курок не взводится iv. Бракованный патрон
Затвор не запирается	<ol style="list-style-type: none"> i. Загрязненное зеркало затвора ii. Загрязненный патронник iii. Ослабленная возвратная пружина iv. Сопровождение рукоятки взведения рукой
Проблемы с подачей или двойная подача	<ol style="list-style-type: none"> i. Загрязненный патронник ii. Загрязненное зеркало затвора и ли экстрактор iii. Ослабленная возвратная пружина iv. Загрязненные или поврежденные v. Загрязненный или поврежденный магазин vi. Сопровождение рукоятки взведения рукой
Не происходит экстракция или выброс	<ol style="list-style-type: none"> i. Поврежденные экстрактор или эжектор ii. Ослабленная пружина экстрактора iii. Засорение окна выброса iv. Поврежденный или загрязненный патрон
Затвор не становится на затворную задержку	<ol style="list-style-type: none"> i. Поврежденный или засоренный рычаг затворной задержки ii. Неправильно присоединенный магазин iii. Загрязненный или поврежденный магазин
Переключатель предохранителя не работает	<ol style="list-style-type: none"> i. Загрязненный УСМ ii. Плохо смазанный предохранительный механизм
Магазин не присоединяется или не отсоединяется	<ol style="list-style-type: none"> i. Возможно необходимо приложить усилия для фиксации ii. Поврежденный магазин iii. Магазин не соответствующего типа iv. Изношенные кнопка выброса или фиксатор магазина v. *убедитесь что затвор стоит на задержке перед присоединением магазина*

Курок не взводится	i. Ослабленная пружина шептала ii. Загрязненный УСМ iii. Поврежденная пружина курка
--------------------	---

Блокирование

Карабин KRISS Vector оснащен надежным блокирующим устройством. Однако это не отменяет необходимость следовать правилам безопасного обращения с оружием

Хранение

Необходимо чистить и смазывать карабин KRISS Vector перед длительным хранением. После хранения карабин должен проходить тщательный осмотр. Некоторые части могут подвергнуться коррозии во время хранения.